

# TUBE

## MONTAGEHANDLEIDING



## Vergadertafel TUBE

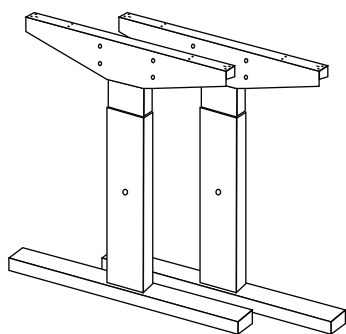
TUV05

---

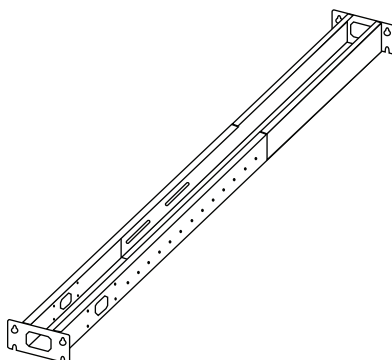
### BENODIGDE GEREEDSCHAPPEN

- Schroefmachine
- Kruiskopbit
- Rolmaat
- Inbus/bitje 5 & 6
- Steeksleutel 13

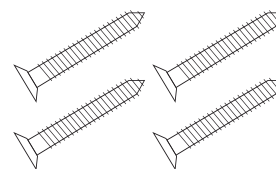
## Onderdelenlijst Montage TUBE



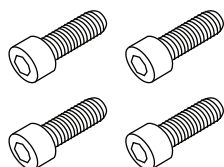
1



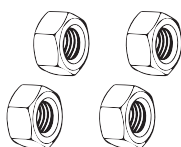
2



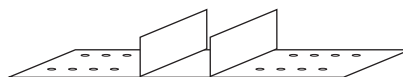
3



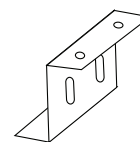
4



5



6



7

1	Verstelbare poten (2x)	4	Bout M8 (14x)	7	Z-plaat (1x)
2	Balk (1x)	5	Moer M8 (6x)		
3	Zelftappende schroef (18x)	6	Bladdrager (1x)		

(Onderdelenlijst ter controle)

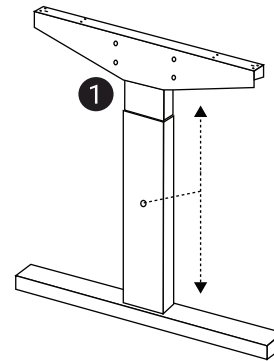
Handleiding gaat verder op de volgende pagina →

## Handleiding Montage TUBE

### STAP 1

#### Stel de juiste hoogte in

Stel beide poten(1) op de gewenste hoogte met inbussleutel 5. Als standaard hoogte wordt 75 cm aangehouden, u dient dan de poot op 72,5 cm te zetten.

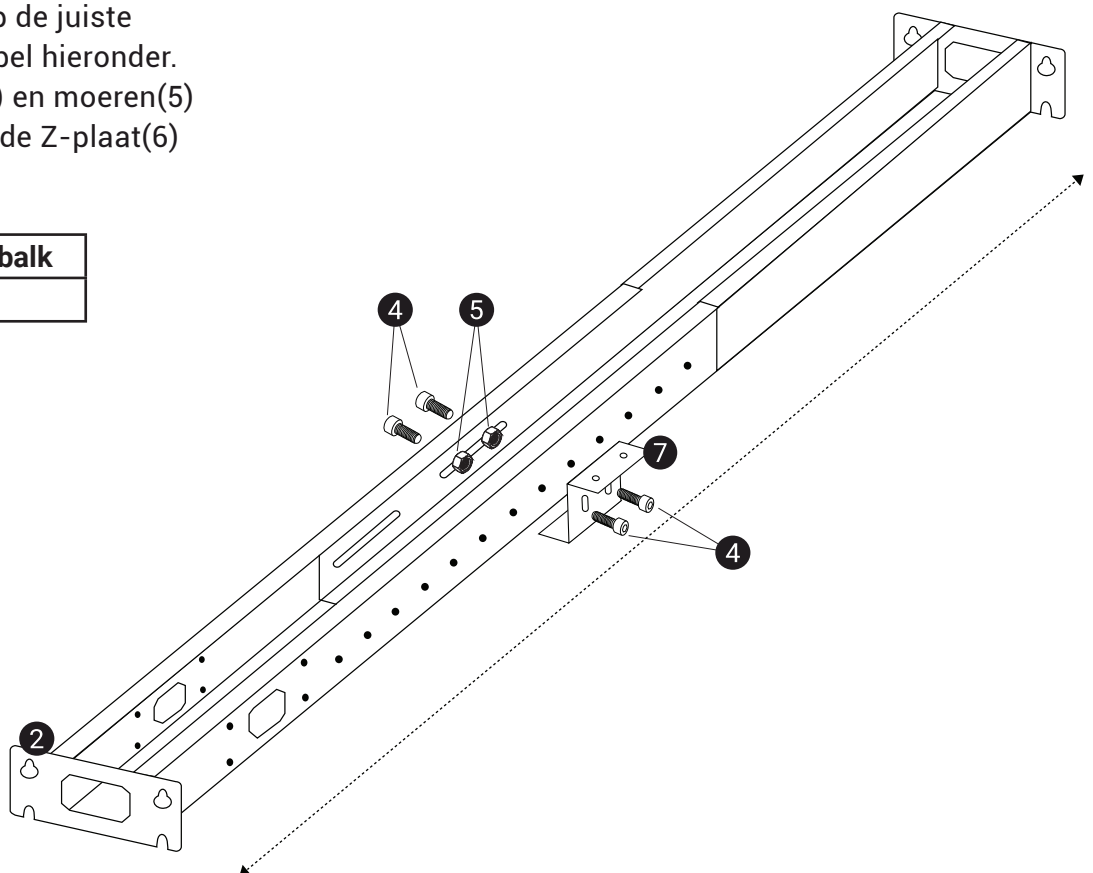


### STAP 2

#### Stel de juiste lengte in

Schruif de balk uit op de juiste lengte volgens de tabel hieronder. Gebruik de bouten(4) en moeren(5) om de balk inclusief de Z-plaat(6) vast te zetten.

Blad(cm)	Lengte balk
320 x 110	213



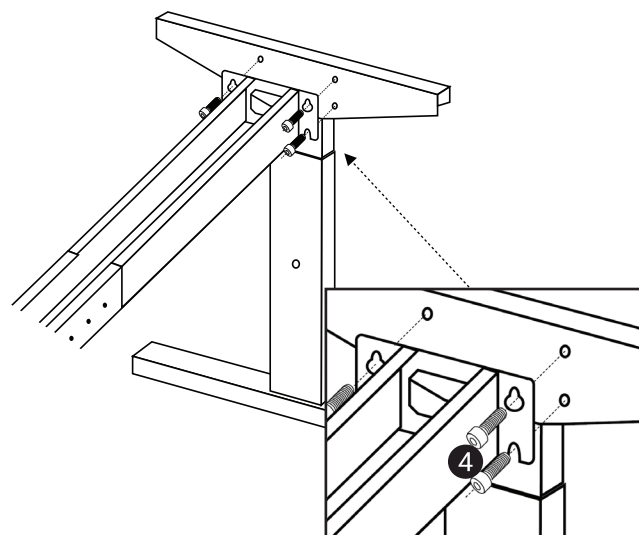
Handleiding gaat verder op de volgende pagina →

## Handleiding Montage TUBE

### STAP 2

#### Balk monteren aan poten

Monteer de balk(2) aan de poten(1) met de M8 inbusbouten(4).  
Gebruik hiervoor inbusleutel 6.



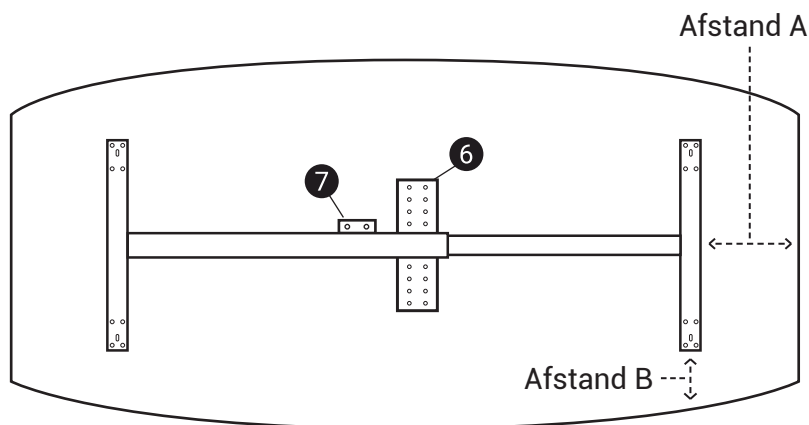
### STAP 5

#### Blad centreren

Plaats de bladdrager(6) en daarna het blad op het frame.

Wanneer het blad gecentreerd is schroeft u het onderstel vast aan het blad.

**Uw tafel is nu klaar voor gebruik.**



Blad(cm)	Afstand A	Afstand B
320 x 120	50	26,25

Handleiding gaat verder op de volgende pagina →